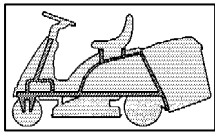
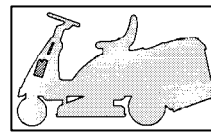




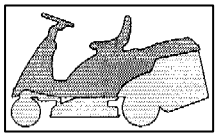
71 RIDER *Hydro* - Art. 65018 Modell 2003



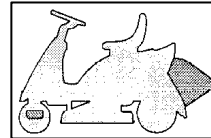
RAHMENSATZ
CHASSIS
CHASSIS



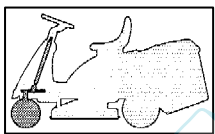
ELEKTRISCHE TEILE
ELECTRICAL PARTS
PARTIES ELECTRIQUES



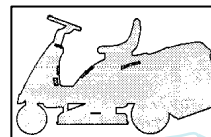
KARROSSERIE
BODY
CARROSSERIE



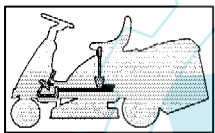
ZUBEHOER AUF ANFRAGE
OPTIONALS ON REQUEST
ACCESSOIRES SUR DEMANDE



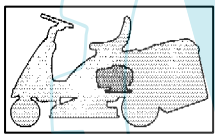
LENKGETRIEBE
STEERING
BARRE DE DIRECTION



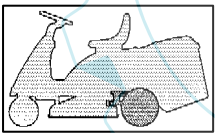
KLEBEZETTEL
LABELS
ETIQUETTES



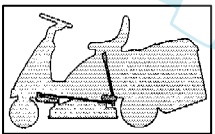
BREMSE UND WECHSEL ANTRIEB
BRAKE AND GEARBOX CONTROLS
COMMANDE FREIN ET BOITE DE VITESSE



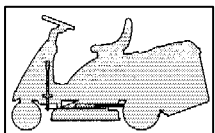
MOTOR
ENGINE
MOTEUR



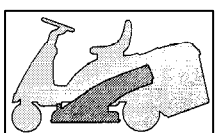
GETRIEBE
TRANSMISSION
TRANSMISSION



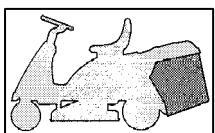
SCHNEIDWERK-AUFHEBESATZ
CUTTING PLATE LIFTING
SOULEVEMENT PLATEAU DE COUPE



SCHNEIDWERK-EINSTELLUNG (1)
CUTTING PLATE ADJUSTMENT (1)
PLATEAU DE COUPE (1)



SCHNEIDWERKZEUG (2)
CUTTING PLATE (2)
PLATEAU DE COUPE (2)



AUFFANGSACK
GRASS CATCHER
BAC

71 RIDER *Hydro*-Art.65018
Modell 2003

RAHMENSATZ
CHASSIS
CHASSIS

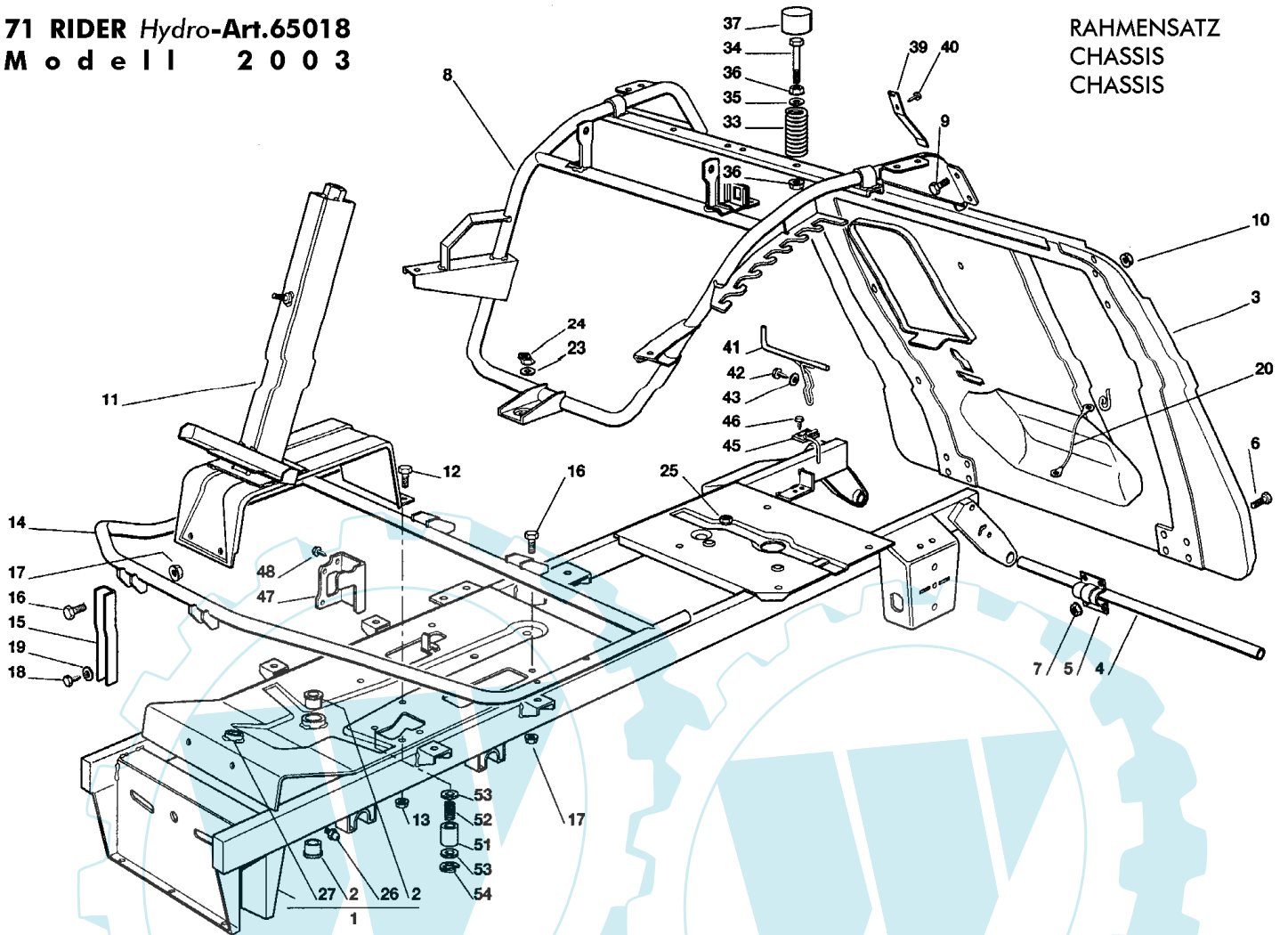



Bild Nr. REF.N° POS.N°	BEST.-NR. PART-N° N° d. PIECE	BEZEICHNUNG	DESCRIPTION	Anzahl Qty. Qte.
1	CG84801131	RAHMENSATZ	CHASSIS	1
2	CG25034002	BÜCHSE /1	BUSH /1	2
3	CG84545057	PLATTE /2	PLATE /2	1
4	CG27037000	BOLZEN /1	PIN /1	1
5	CG25547012	PLATTE /1	PLATE /1	2
6	CG12791200	SCHRAUBE	SCREW	8
7	CG12292102	MUTTER	NUT	8
8	CG84801127	RAHMENSATZ	CHASSIS	1
9	CG12792611	SCHRAUBE	SCREW	4
10	CG12293201	MUTTER	NUT	4
11	CG84783009	HALTER	SUPPORT	1
12	CG12792611	SCHRAUBE	SCREW	4
13	CG12293201	MUTTER	NUT	4
14	CG84801107	FUSSBRETTALTER /1	FOTTBOARD SUPPORT /1	1
15	CG27787025	HALTER	SUPPORT	2
16	CG12792611	SCHRAUBE	SCREW	4
17	CG12293201	MUTTER	NUT	4
18	CG12734995	SCHRAUBE	SCREW	2
19	CG12521331	SCHEIBE	WASHER	2
20	CG84040300	SEIL	CORD	1
23	CG12523060	SCHEIBE	WASHER	1
24	CG12155000	MUTTER	NUT	1
25	CG12500090	MUTTER	NUT	1

2/21		RASENTRAKTOREN			71 RIDER <i>Hydro</i> - Art. 65018		2/2
2003		LAWN TRACTORS			Modell 2003		
upd12.03		Tracteurs de pelouse					
Bild Nr. REF.N° POS.N°	BEST.-NR. PART-N°. N° d. PIECE	BEZEICHNUNG	DESCRIPTION	Anzahl Qty. Qte.			
26	CG12379511	FETTBÜCHSE	GREASE DISPENSER	1			
27	CG25034001	BÜCHSE	BUSH	1			
33	CG25430575	FEDER	SPRING	2			
34	CG25943050	SCHRAUBE	SCREW	2			
35	CG12521350	SCHEIBE	WASHER	2			
36	CG12293201	MUTTER	NUT	4			
37	CG25122000	SCHUTZKASTEN /1	HOOD /1	2			
39	CG27430554	FEDER	SPRING	1			
40	CG12735110	SCHRAUBE	SCREW	1			
41	CG27294001	FÜHRUNG	GUIDE	1			
42	CG12735120	SCHRAUBE	SCREW	1			
43	CG12523040	SCHEIBE	WASHER	1			
47	CG27772095	HALTERPLATTE	CLAMP	1			
48	CG12735106	SCHRAUBE	SCREW	2			
51	CG27047012	BÜCHSE	BUSH	2			
52	CG27430577	FEDER	SPRING	2			
53	CG25670008	SCHEIBE /1	WASHER /1	4			
54	CG12000955	SPRENGRING	SNAP RING	2			

71 RIDER *Hydro*-Art.65018
Modell 2003

KARROSSERIE
CHASSIS
CHASSIS

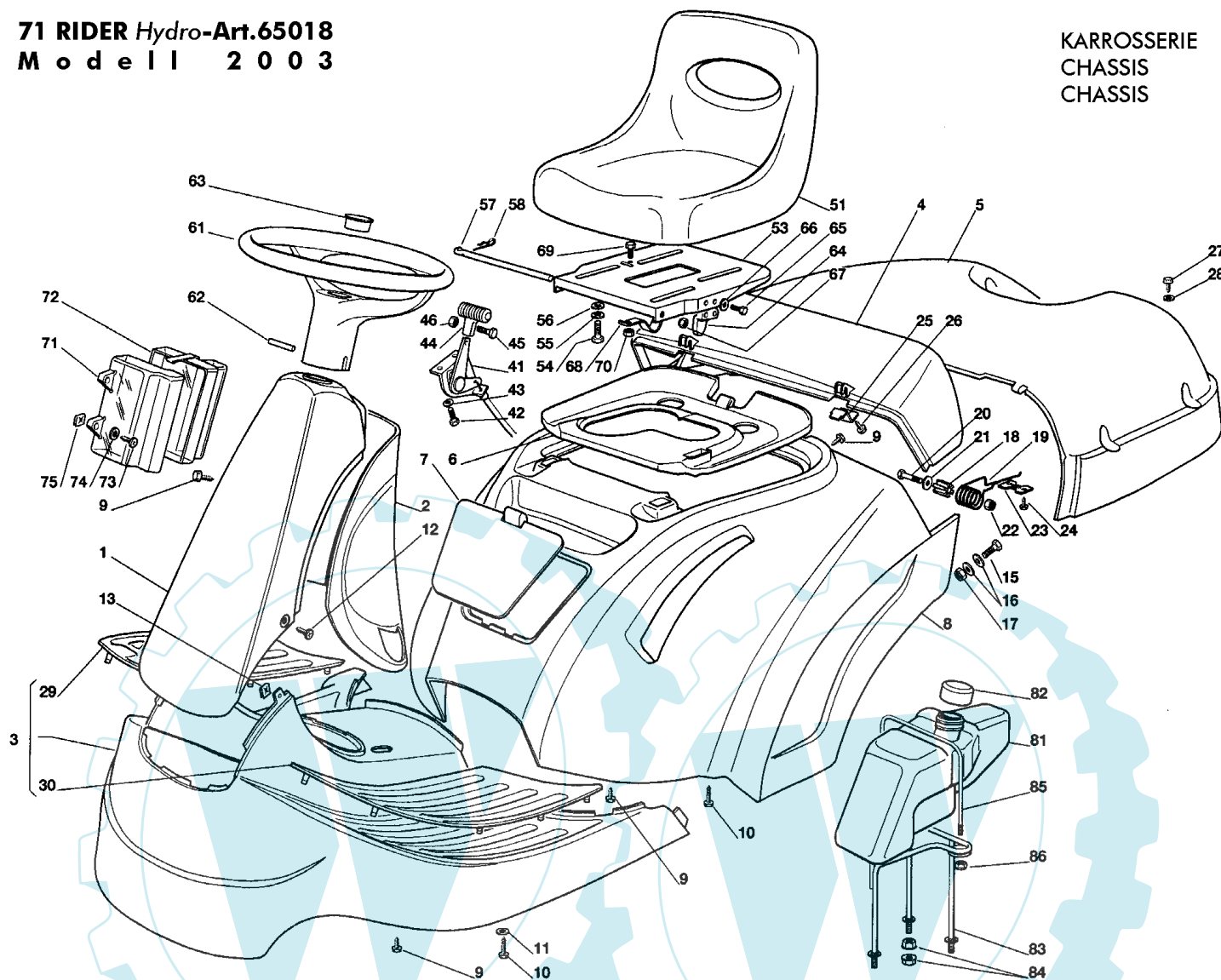


Bild Nr. REF.N° POS.N°	BEST.-NR. PART-N° N° d. PIECE	BEZEICHNUNG	DESCRIPTION	Anzahl Qty. Qte.
1	CG84598065	VORDERDECKEL GRÜN	FRONT COVER GREEN	1
2	CG27600092	HINTERDECKEL GRÜN	REAR COVER GREEN	1
3	CG84110118	FUSSBRETTDECKEL GRÜN /1	FOOTBOARD COVER GREEN /1	1
4	CG27110317	FESTER SACKKAPPE GRÜN /1	GRASS-CATCHER COVER, FIXED GREEN /	1
5	CG27110321	BEWEGLICHER SACKKAPPE GRÜN	GRASS-CATCHER COVER, MOBILE GREEN	1
6	CG27110306	MOTORKAPPE /1	ENGINE COVER /1	1
7	CG27109505	DECKEL GRÜN	FRONT COVER GREEN	1
8	CG84110109	RADENKAPPE GRÜN /2 <i>hydro</i>	WHEELS COVER GREEN /2 <i>hydro</i>	1
9	CG12735402	SCHRAUBE	SCREW	10
10	CG12735410	SCHRAUBE	SCREW	8
11	CG12523040	SCHEIBE	WASHER	2
12	CG12735598	SCHRAUBE	SCREW	2
13	CG12437503	PLATTE	PLATE	2
15	CG12791200	SCHRAUBE	SCREW	2
16	CG12523040	SCHEIBE	WASHER	4
17	CG12154510	MUTTER	NUT	2
18	CG27047003	BUCHSE	BUSH	2
19	CG27430551	FEDER /1	SPRING /1	2
20	CG12691200	SCHRAUBE	SCREW	2
21	CG12523070	SCHEIBE	WASHER	2

4/21	RASENTRAKTOREN			71 RIDER <i>Hydro</i> - Art. 65018 Modell 2003	2/2
2003	LAWN TRACTORS				
upd12.03	Tracteurs de pelouse				
Bild Nr. REF.N° POS.N°	BEST.-NR. PART-N° N° d. PIECE	BEZEICHNUNG	DESCRIPTION	Anzahl Qty. Qte.	
22	CG12155000	MUTTER	NUT	2	
23	CG27546001	PLATTE	PLATE	2	
24	CG12735402	SCHRAUBE	SCREW	4	
25	CG27546003	PLATTE	PLATE	2	
26	CG12735402	SCHRAUBE	SCREW	2	
27	CG12729601	SCHRAUBE	SCREW	4	
28	CG12521331	SCHEIBE	WASHER	4	
29	CG27110304	RECHTE FUSSBRETTDECKEL	RIGHT FOOTBOARD COVER	1	
30	CG27110305	LINKE FUSSBRETTDECKEL	LEFT FOOTBOARD COVER	1	
41	CG84000250	GASZUG	ACCELERATOR	1	
42	CG12788512	SCHRAUBE	SCREW	2	
43	CG12581200	ZAHNSCHEIBE	GROWER	2	
44	CG25394501	GRIFF	HANDLE	1	
45	CG12726388	SCHRAUBE	SCREW	1	
46	CG12290800	MUTTER	NUT	1	
51	CG25722453	SITZ /1	SEAT /1	1	
53	CG25547033	PLATTE /1	PLATE /1	1	
54	CG12793101	SCHRAUBE	SCREW	4	
55	CG12583500	ZAHNSCHEIBE	GROWER	4	
56	CG12523060	SCHEIBE	WASHER	4	
57	CG27864052	BOLZEN	PIN	1	
58	CG24487997	SPLINT	COTTER PIN	1	
61	CG25961201	LENKRAD	STEERING WHEEL	1	
62	CG12620299	STIFT	PIN	1	
63	CG25120230	STOPFEN	CAP	1	
64	CG27063021	NOCKEN	CAM	1	
65	CG12789100	SCHRAUBE	SCREW	2	
66	CG12523020	SCHEIBE	WASHER	2	
67	CG12154330	MUTTER	NUT	2	
68	CG25430223	FEDER /1	SPRING /1	1	
69	CG12789000	SCHRAUBE	SCREW	1	
70	CG12154330	MUTTER	NUT	1	
71	CG25600020	OBERSCHUTZ	UPPER GUARD	1	
72	CG25600021	UNTERSCHUTZ /1	LOWER GUARD /1	1	
73	CG12728460	SCHRAUBE	SCREW	2	
74	CG12521320	SCHEIBE	WASHER	2	
75	CG12437502	PLATTE	PLATE	2	
81	CG27733000	TANK	TANK	1	
82	CG25795000	TANKVERSCHLUSS	CAP	1	
83	CG84783005	HALTER /2	SUPPORT /2	1	
84	CG12293201	MUTTER	NUT	6	
85	CG27034056	STAB	ROD	1	
86	CG12154510	MUTTER	NUT	2	

71 RIDER *Hydro*-Art.65018
M o d e l l 2 0 0 3

LENKGETRIEBE
STEERING
BARRE DE DIRECTION

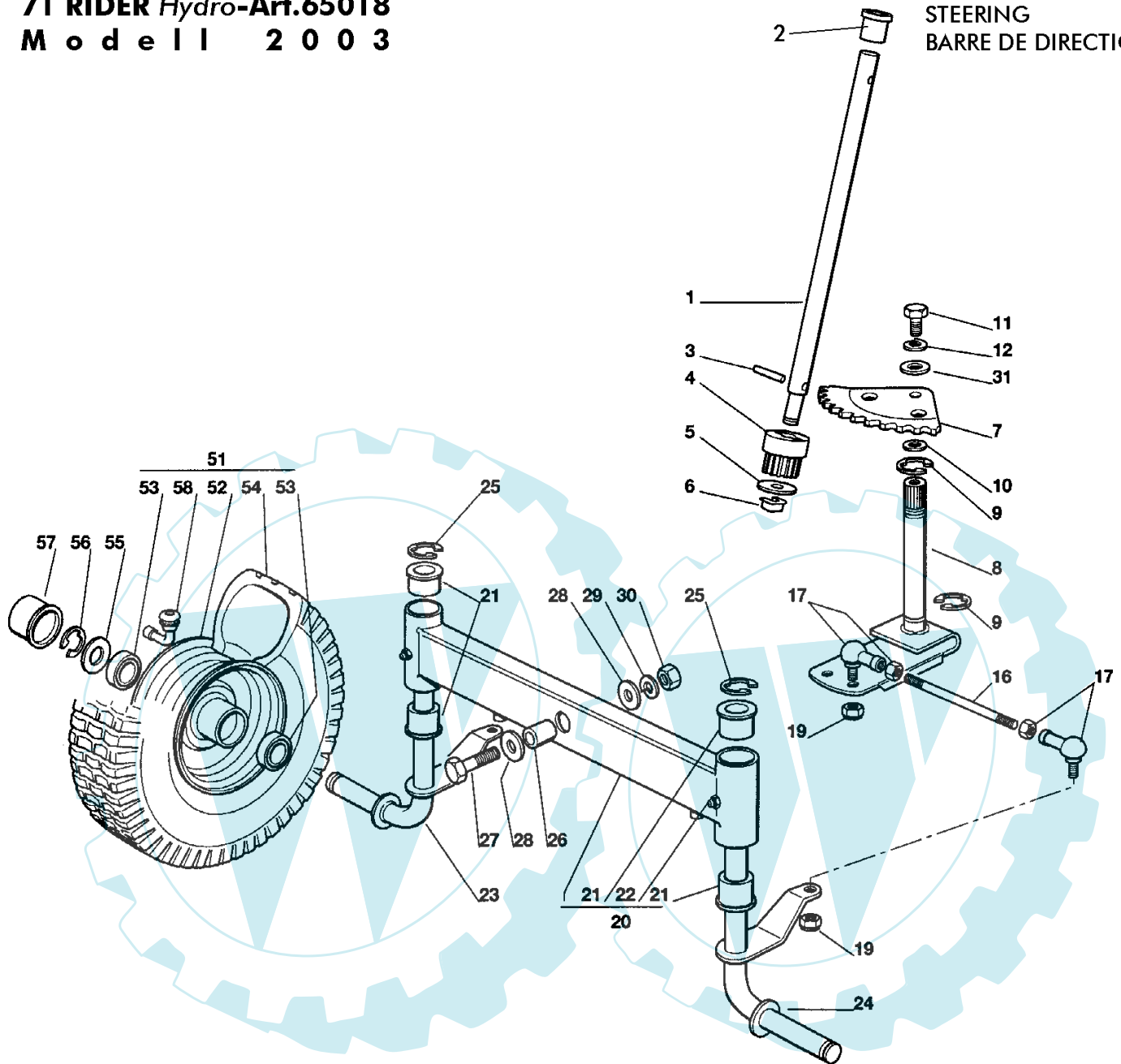



Bild Nr. REF.N° POS.N°	BEST.-NR. PART-N° N° d. PIECE	BEZEICHNUNG	DESCRIPTION	Anzahl Qty. Qte.
1	CG27520050	LENKUNGSÄULE	STEERING COLUMN	1
2	CG25038003	BÜCHSE	BUSH	1
3	CG12622650	STIFT	PIN	1
4	CG27570050	RITZEL	PINION	1
5	CG12521370	SCHEIBE	WASHER	1
6	CG12436030	PLÄTTCHEN	PLATE	1
7	CG84735551	LENKUNGSWELLE	STEERING SHAFT	1
8	CG84000501	WELLE	SHAFT	1
9	CG12001000	SPRENGRING	SNAP RING	2
10	CG12520031	SCHEIBE	WASHER	0-2
11	CG12793102	SCHRAUBE	SCREW	1
12	CG12583500	ZAHNSCHEIBE	GROWER	1
16	CG27840050	SPANNSTANGE	TIE ROD	2
17	CG22746600	GELENK	JOINT	4

6/21	RASENTRAKTOREN			71 RIDER <i>Hydro</i> - Art. 65018	2/2
2003	LAWN TRACTORS			Modell 2003	
upd12.03	Tracteurs de pelouse				
Bild Nr. REF.N° POS.N°	BEST.-NR. PART-N°. N° d. PIECE	BEZEICHNUNG	DESCRIPTION	Anzahl Qty. Qte.	
19	CG12156602	MUTTER	NUT	4	
20	CG84034057	KIPPEBEL MIT BÜCHSE UND FETTBÜCHSE	EQUALIZER WITH BUSH AND LUBRICATO	1	
21	CG25034002	BÜCHSE /1	BUSH /1	4	
22	CG12379511	FETTBÜCHSE	GREASE DISPENSER	2	
23	CG84230401	RECHTER ACHSSCHENKEL	RIGHT STUB AXLE	1	
24	CG84230403	LINKER ACHSSCHENKEL	LEFT STUB AXLE	1	
25	CG12001000	SPRENGRING	SNAP RING	2	
26	CG25160016	DISTANZSTÜCK	SPACER	1	
27	CG12692695	SCHRAUBE	SCREW	1	
28	CG12523100	SCHEIBE	WASHER	2	
29	CG12587100	ZAHNSCHEIBE	GROWER	1	
30	CG12295300	MUTTER	NUT	1	
31	CG12521350	SCHEIBE	WASHER	1	
51		VORDERRAD	FRONT WHEEL	2	
	CG84680052	TURF SAVER CARLISLE	TURF SAVER CARLISLE		
	CG84680055	DELI TIRE	DELI TIRE		
52	CG84044000	VORDERRAD FELGER	RIMM	2	
53	CG25122200	LAGER	BEARING	4	
54		REIFEN	SHOE	2	
	CG27590050	TURF SAVER CARLISLE	TURF SAVER CARLISLE		
	CG27590052	DELI TIRE	DELI TIRE		
55	CG25670005	SCHEIBE	WASHER	2	
56	CG12001000	SPRENGRING	SNAP RING	2	
57	CG22110230	NABEDECKEL	HUB COVER	2	
58	CG25950002	VENTIL	VALVE	2	

**71 Rider Hydro-Art.65018
Modell 2003**

GETRIEBE UND BREMSE ANTRIEB
DRIVE AND BRAKE CONTROLS
COMMANDE TRANSMISSION ET FREIN

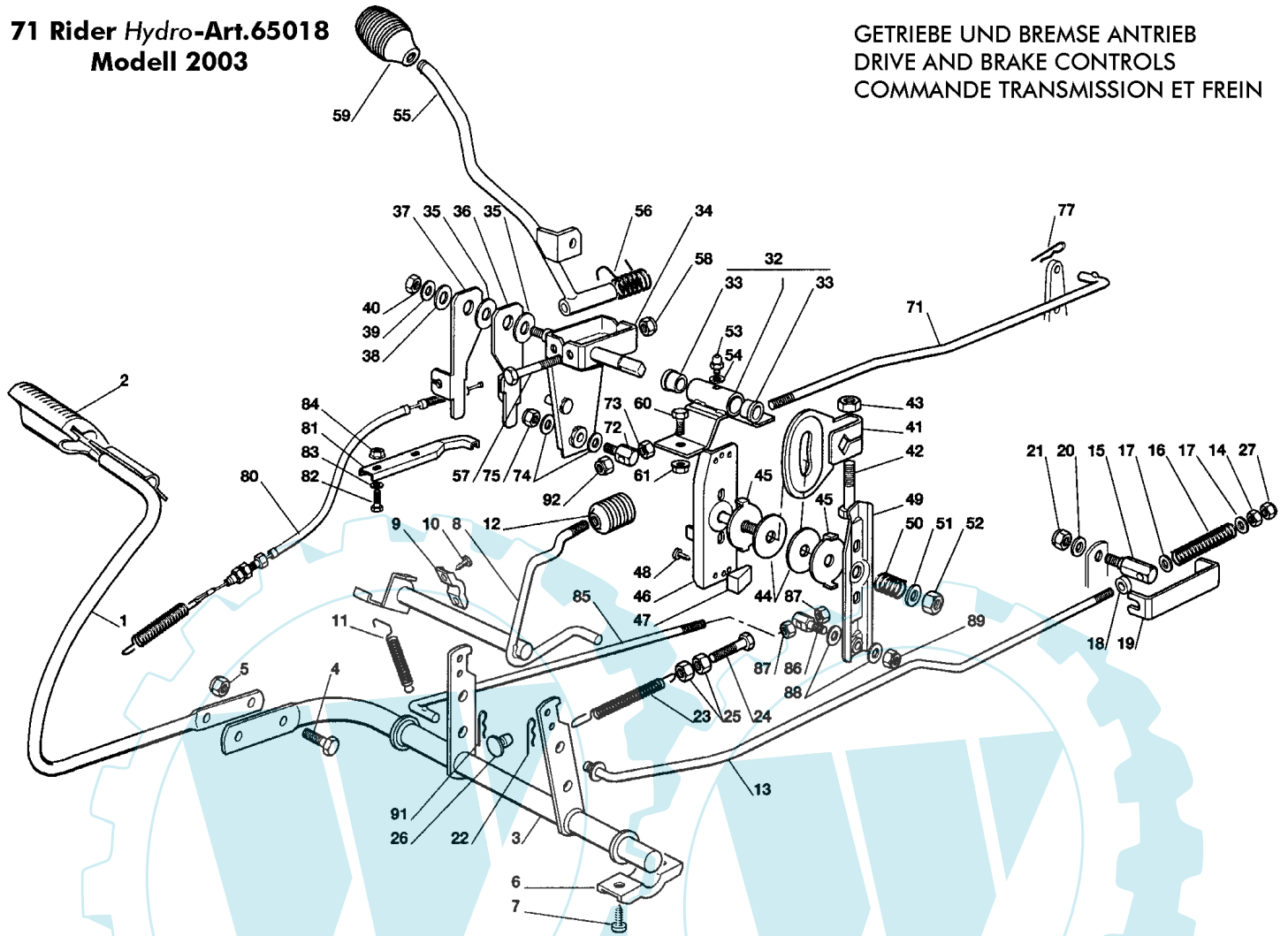

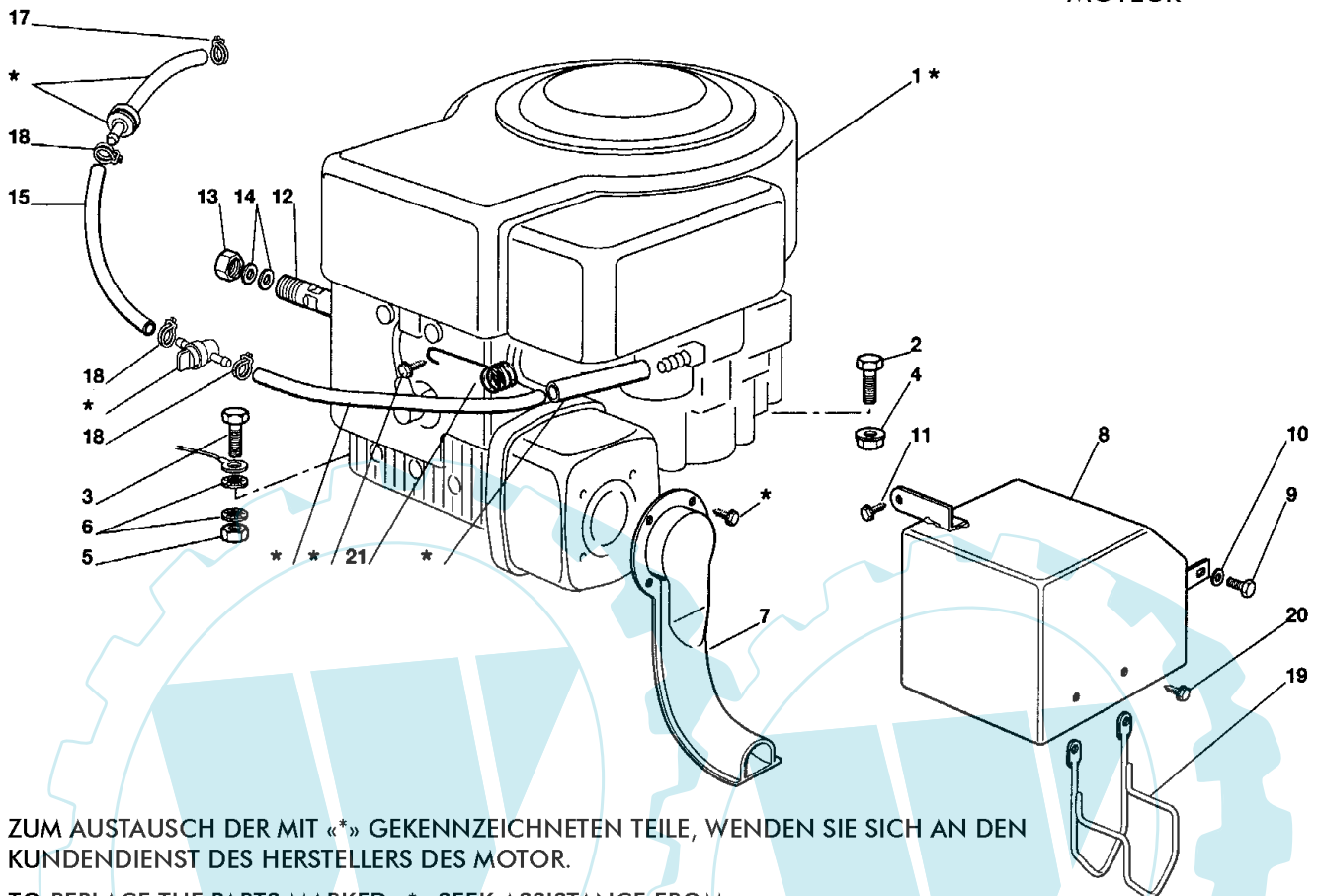


Bild Nr. REF.N° POS.N°	BEST.-NR. PART-N° N° d. PIECE	BEZEICHNUNG	DESCRIPTION	Anzahl Qty. Qte.
1	CG84503001	PEDAL	PEDAL	1
2	CG25110267	PEDALGUMMI	CLAMP COVER	1
3	CG84001015	ACHSE /1	AXLE /1	1
4	CG12793301	SCHRAUBE	SCREW	2
5	CG12155000	MUTTER	NUT	2
6	CG27546015	PLATTE /1	PLATE /1	2
7	CG12731350	SCHRAUBE	SCREW	4
8	CG84001011	ACHSE /2	AXLE /2	1
9	CG25547049	PLATTE	PLATE	2
10	CG12731601	SCHRAUBE	SCREW	4
11	CG27430552	FEDER	SPRING	1
12	CG27395050	KNOPF /1	KNOB /1	1
13	CG27034060	STANGE	ROD	1
14	CG12293200	MUTTER	NUT	1
15	CG27510103	BOLZEN	PIN	1
16	CG25430236	FEDER	SPRING	1
17	CG12521350	SCHEIBE	WASHER	2
18	CG22171001	DISTANZSTÜCK	SPACER	1
19	CG25774275	KELMMSTÜCK	CLAMP	1
20	CG12523050	SCHEIBE	WASHER	1
21	CG12154510	MUTTER	NUT	1
22	CG24487997	SPLINT	COTTER PIN	1
23	CG25430210	FEDER	SPRING	1

8/21	RASENTRAKTOREN			71 RIDER <i>Hydro</i> - Art. 65018	2/2
2003	LAWN TRACTORS				
upd12.03	Tracteurs de pelouse		Modell 2003		
Bild Nr. REF.N° POS.N°	BEST.-NR. PART-N° N° d. PIECE	BEZEICHNUNG	DESCRIPTION	Anzahl Qty. Qte.	
24	CG22943005	SCHRAUBE	SCREW	1	
25	CG12293200	MUTTER	NUT	2	
26	CG27275000	GUMMISTOPFEN	GROMMET	1	
27	CG12155000	MUTTER	NUT	1	
32	CG84773568	HALTER MIT LAGERN	BRACKET WITH BUSSH	1	
33	CG27045080	LAGER	BUSHING	2	
34	CG84773561	HEBEL	LEVER	1	
35	CG22672151	SCHEIBE	WASHER	2	
36	CG27772101	HALTER	CLAMP	1	
37	CG27772103	HALTER	CLAMP	1	
38	CG22672152	SCHEIBE	WASHER	1	
39	CG12523060	SCHEIBE	WASHER	1	
40	CG12155010	MUTTER	NUT	1	
41	CG27734055	SEKTOR	SECTOR	1	
42	CG12794900	SCHRAUBE	SCREW	1	
43	CG12155020	MUTTER	NUT	1	
44	CG27158000	SCHEIBE	PLATE	2	
45	CG27670053	SCHEIBE	WASHER	2	
46	CG84773565	HALTER	CLAMP	1	
47	CG27063020	NOCKEN	CAM	2	
48	CG12735110	SCHRAUBE	SCREW	2	
49	CG84773563	HEBEL	LEVER	1	
50	CG27430560	FEDER	SPRING	1	
51	CG25670008	SCHEIBE /1	WASHER /1	1	
52	CG12155020	MUTTER	NUT	1	
53	CG12379511	FETTBÜCHSE	GREASE DISPENSER	1	
54	CG12521330	SCHEIBE	WASHER	1	
55	CG84317051	HEBEL /2	GEARSHIFT /2	1	
56	CG25430226	FEDER	SPRING	1	
57	CG12692050	SCHRAUBE	SCREW	1	
58	CG12155000	MUTTER	NUT	1	
59	CG82394508	WECHSEL	KNOB	1	
60	CG12793301	SCHRAUBE	SCREW	1	
61	CG12293201	MUTTER	NUT	1	
71	CG27034062	STANGE	ROD	1	
72	CG25510040	BOLZEN /1	PIN /1	1	
73	CG12293200	MUTTER	NUT	1	
74	CG25670011	SCHEIBE	WASHER	2	
75	CG12155010	MUTTER	NUT	1	
77	CG24487997	SPLINT	COTTER PIN	1	
80	CG84207101	KABEL /1	WIRE /1	1	
81	CG27772105	HALTEBLECH	CLAMP	1	
82	CG12791400	SCHRAUBE	SCREW	2	
83	CG12521330	SCHEIBE	WASHER	2	
84	CG12292102	MUTTER	NUT	2	
85	CG27034058	STANGE	ROD	1	
86	CG25510040	BOLZEN /1	PIN /1	1	
87	CG12293200	MUTTER	NUT	2	
88	CG25670011	SCHEIBE	WASHER	2	
89	CG12155010	MUTTER	NUT	1	
91	CG24487997	SPLINT	COTTER PIN	1	
92	CG12155000	MUTTER	NUT	1	

71 RIDER Hydro-Art.65018
M o d e l l 2 0 0 3
MOTOR 12,5 HP B&S
ENGINE
MOTEUR


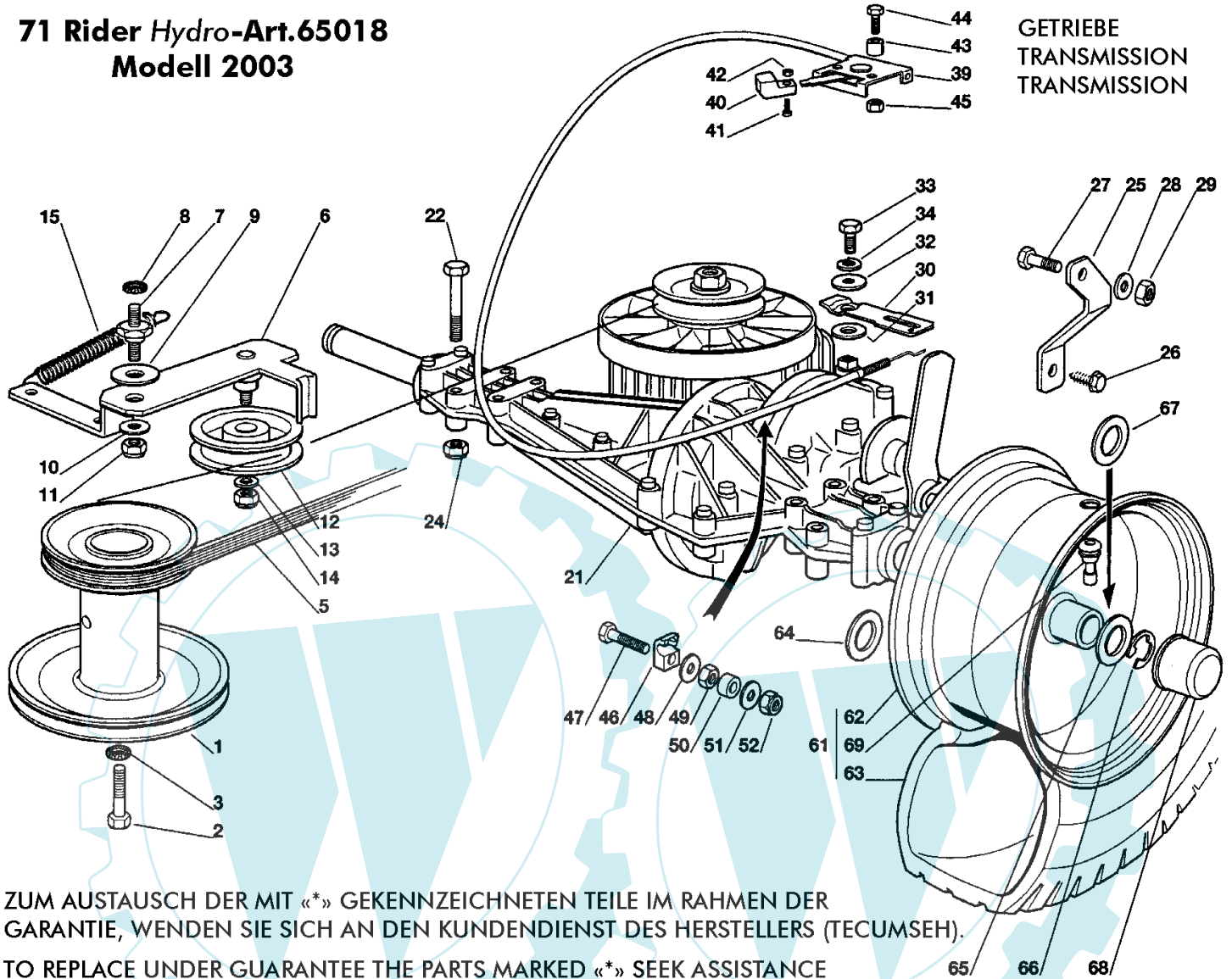
ZUM AUSTAUSCH DER MIT «*» GEKENNZEICHNETEN TEILE, WENDEN SIE SICH AN DEN KUNDENDIENST DES HERSTELLERS DES MOTOR.

TO REPLACE THE PARTS MARKED «*» SEEK ASSISTANCE FROM THE ENGINE MANUFACTURER'S AFTER SALES SERVICE.

POUR LE REMPLACEMENT DES PIÈCES MARQUÉES AVEC «*» S'ADRESSER AU SERVICE APRÈS VENTES DU CONSTRUCTEUR DU MOTEUR.

Bild Nr. REF.N° POS.N°	BEST.-NR. PART-N° N° d. PIECE	BEZEICHNUNG	DESCRIPTION	Anzahl Qty. Qte.
1	*	MOTOR	ENGINE	1
2	CG12793701	SCHRAUBE	SCREW	3
3	CG12691100	SCHRAUBE	SCREW	1
4	CG12293201	MUTTER	NUT	3
5	CG12293200	MUTTER	NUT	1
6	CG12540260	SCHEIBE	WASHER	2
7	CG84640550	AUSPUFFANSCHLUSS	EXHAUST CONNECTION	1
8	CG82598001	AUSPUFFSCHUTZ	MUFFLER PROTECTION	1
9	CG12735510	SCHRAUBE	SCREW	1
10	CG12540260	SCHEIBE	WASHER	1
11	CG12735104	SCHRAUBE	SCREW	1
12	CG27598060	ÖL ENTLEERUNGSVERLAENGERUNG	OIL DISCHARGE EXTENSION	1
13	CG18737849	OELVERSCHLUSS	OIL CAP	1
14	CG18401001	DICHTUNG	OIL SEAL	2
15	CG25869004	ROHR	TUBE	1
17	CG18375053	KABELBEFESTIGUNG	FAIR LED	1
18	CG18375051	KABELBEFESTIGUNG /1	FAIR LED /1	3
19	CG27600059	AUSPUFFSCHUTZ /1	EXHAUST PROTECTION /1	1
20	CG12735110	SCHRAUBE	SCREW	2
21	CG27430562	FEDER	SPRING	1

**71 Rider Hydro-Art.65018
Modell 2003**




ZUM AUSTAUSCH DER MIT «*» GEKENNZEICHNETEN TEILE IM RAHMEN DER GARANTIE, WENDEN SIE SICH AN DEN KUNDENDIENST DES HERSTELLERS (TECUMSEH).

TO REPLACE UNDER GUARANTEE THE PARTS MARKED «*» SEEK ASSISTANCE FROM MANUFACTURER'S AFTER SALES SERVICE (TECUMSEH).

POUR LE REMPLACEMENT, SOUS GARANTIE DES PIÈCES MARQUÉES AVEC «*» S'ADRESSER AU SERVICE APRÈS VENTES DU CONSTRUCTEUR (TECUMSEH).

Bild Nr. REF.N° POS.N°	BEST.-NR. PART-N° N° d. PIECE	BEZEICHNUNG	DESCRIPTION	Anzahl Qty. Qte.
1	CG27604003	RIEMENSCHLEIBE /1	PULLEY /1	1
2	CG12737310	SCHRAUBE	SCREW	1
3	CG12543000	SCHEIBE	WASHER	1
5	CG35061403	RIEMEN	BELT	1
6	CG84317067	HEBEL	LEVER	1
7	CG27510096	BOLZEN	PIN	1
8	CG12540260	SCHEIBE	WASHER	1
9	CG22672151	SCHEIBE	WASHER	1
10	CG25670011	SCHEIBE	WASHER	1
11	CG12155010	MUTTER	NUT	1
12	CG25601554	RIEMENSCHLEIBE	PULLEY	1
13	CG12523060	SCHEIBE	WASHER	1
14	CG12155000	MUTTER	NUT	1

11/21	RASENTRAKTOREN			71 RIDER <i>Hydro</i> - Art. 65018	2/2
2003	LAWN TRACTORS			Modell 2003	
upd12.03	Tracteurs de pelouse				
Bild Nr. REF.N° POS.N°	BEST.-NR. PART-N° N° d. PIECE	BEZEICHNUNG	DESCRIPTION	Anzahl Qty. Qte.	
15	CG22446402	FEDER	SPRING	1	
21	CG18400936	HINTERACHSE *	REAR AXLE *	1	
22	CG12691800	SCHRAUBE	SCREW	4	
24	CG12154210	MUTTER	NUT	4	
25	CG27772115	KLEMMHALTER	CLAMP	1	
26	CG12735150	SCHRAUBE	SCREW	1	
27	CG12793301	SCHRAUBE	SCREW	1	
28	CG12521350	SCHEIBE	WASHER	1	
29	CG12155000	MUTTER	NUT	1	
30	CG27315119	HEBEL	LEVER	1	
31	CG12521370	SCHEIBE	WASHER	1	
32	CG12523050	SCHEIBE	WASHER	1	
33	CG12735520	SCHRAUBE	SCREW	1	
34	CG12582100	ZAHNSCHEIBE	GROWER	1	
39	CG84040350	ENTSPERREN HEBEL	DISENGAGE CONTROL	1	
40	CG22399801	GRIFF	HANDLE	1	
41	CG12726388	SCHRAUBE	SCREW	1	
42	CG12290800	MUTTER	NUT	1	
43	CG25160012	DISTANZSTÜCK	SPACER	2	
44	CG12674550	SCHRAUBE	SCREW	2	
45	CG12154510	MUTTER	NUT	2	
46	CG27546025	PLATTE	PLATE	1	
47	CG12789100	SCHRAUBE	SCREW	1	
48	CG12523020	SCHEIBE	WASHER	1	
49	CG12291000	MUTTER	NUT	1	
50	CG25170600	DISTANZSTÜCK	SPACER	1	
51	CG12523020	SCHEIBE	WASHER	1	
52	CG12154330	MUTTER	NUT	1	
61		HINTERRAD	REAR WHEEL	2	
	CG84680050	TURF SAVER CARLISLE	TURF SAVER CARLISLE		
	CG84680053	DELI TIRE	DELI TIRE		
62	CG84044001	HINTRERRAD FELGER	RIMM	1	
63		REIFEN	SHOE	1	
	CG27590051	TURF SAVER CARLISLE	TURF SAVER CARLISLE		
	CG27590053	DELI TIRE	DELI TIRE		
64	CG12521410	SCHEIBE	WASHER	2	
65	CG25670005	SCHEIBE /1	WASHER /1	2	
66	CG12001010	SPRENGRING	SNAP RING	2	
67	CG12520010	SCHEIBE	WASHER	0-4	
68	CG22110230	NABEDECKEL	HUB COVER	2	
69	CG25950000	VENTIL	VALVE	2	

71 RIDER *Hydro*-Art.65018
M o d e l l 2 0 0 3

SCHNEIDWERKZEUG AUFHEBESATZ
CUTTING PLATE LIFTING
SOULEVEMENT PLATEAU DE COUPE

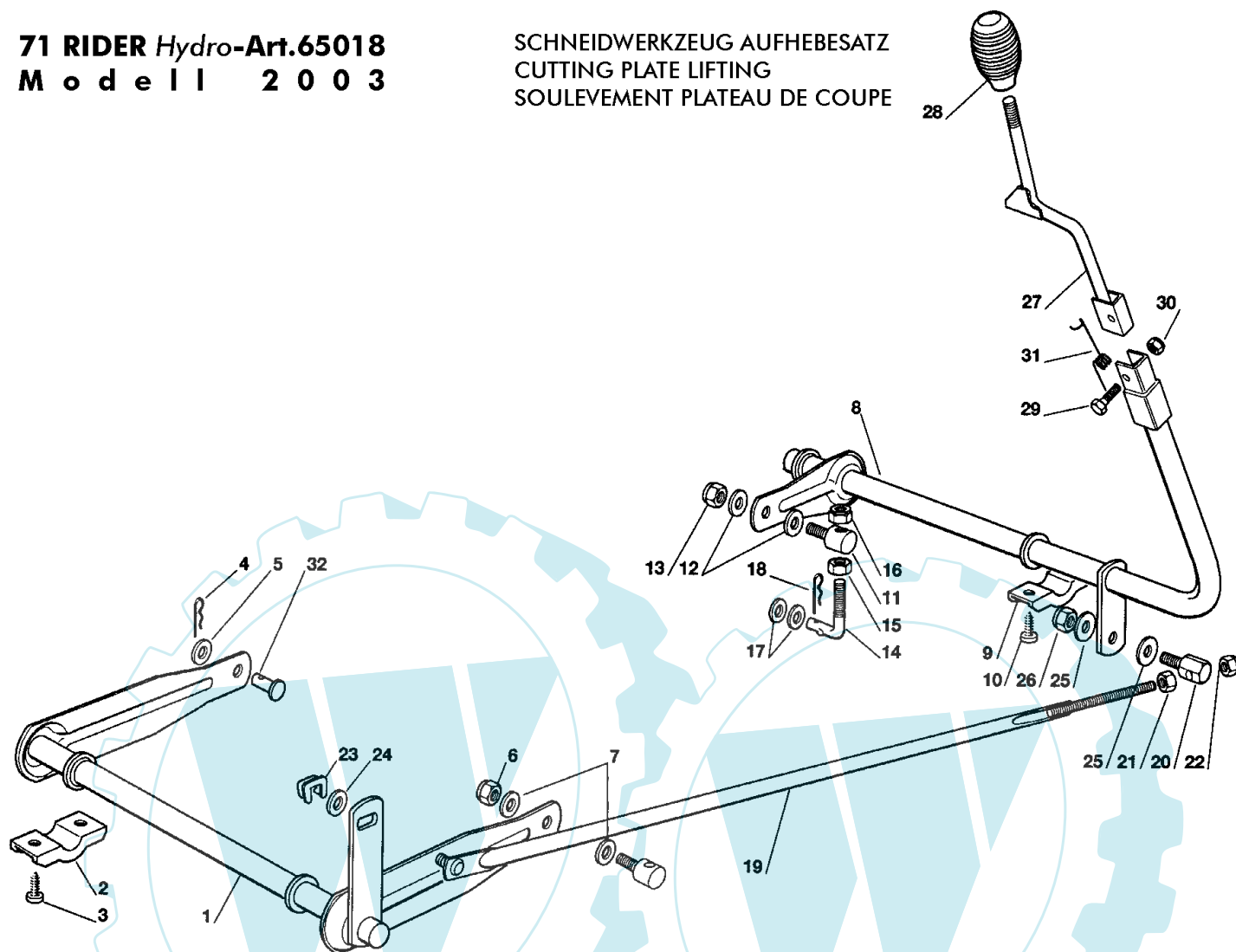
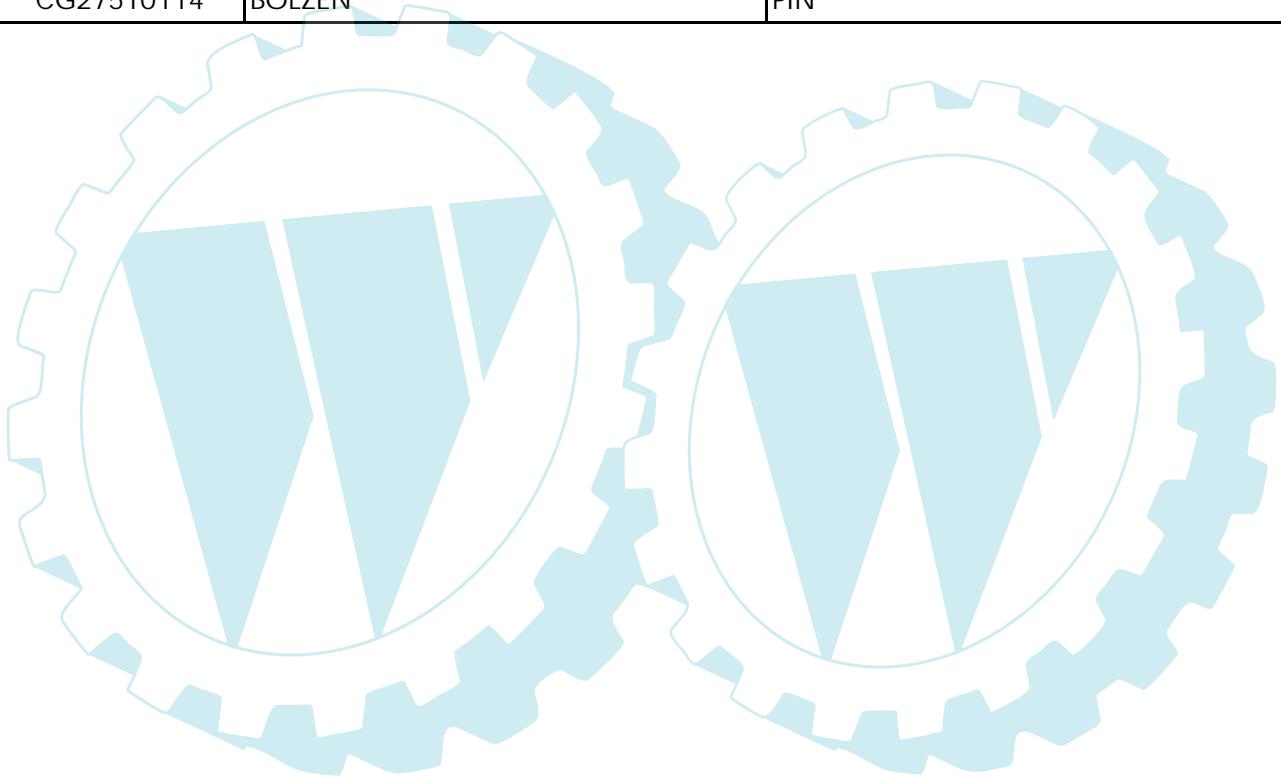


Bild Nr. REF.N° POS.N°	BEST.-NR. PART-N° N° d. PIECE	BEZEICHNUNG	DESCRIPTION	Anzahl Qty. Qte.
1	CG84001025	ACHSE	AXLE	1
2	CG27546015	PLATTE /1	PLATE /1	2
3	CG12731350	SCHRAUBE	SCREW	4
4	CG24487997	SPLINT	COTTER PIN	1
5	CG25670008	SCHEIBE /1	WASHER /1	1
6	CG12156602	MUTTER	NUT	1
7	CG25670008	SCHEIBE /1	WASHER /1	2
8	CG84001005	ACHSE /1	AXLE /1	1
9	CG27546015	PLATTE /1	PLATE /1	2
10	CG12731350	SCHRAUBE	SCREW	4
11	CG25510007	BOLZEN /1	PIN /1	1
12	CG25670008	SCHEIBE /1	WASHER /1	2
13	CG12156602	MUTTER	NUT	1
14	CG25840003	SPANNSTANGE /2	TIE ROD /2	1
15	CG12295200	MUTTER	NUT	1
16	CG12156602	MUTTER	NUT	1
17	CG25670008	SCHEIBE /1	WASHER /1	2
18	CG24487997	SPLINT	COTTER PIN	1
19	CG84002051	STAB	ROD	1
20	CG25510040	BOLZEN /1	PIN /1	1
21	CG12293200	MUTTER	NUT	1

13/21	RASENTRAKTOREN		BRILL	71 RIDER <i>Hydro</i> - Art. 65018 Modell 2003	2/2
2003	LAWN TRACTORS				
upd12.03	Tracteurs de pelouse				
Bild Nr. REF.N° POS.N°	BEST.-NR. PART-N°. N° d. PIECE	BEZEICHNUNG	DESCRIPTION	Anzahl Qty. Qte.	
22	CG12155000	MUTTER	NUT	1	
23	CG12436050	PLATTE	PLATE	1	
24	CG25670011	SCHEIBE	WASHER	1	
25	CG25670011	SCHEIBE	WASHER	2	
26	CG12155000	MUTTER	NUT	1	
27	CG84317065	HEBEL /1	LEVER /1	1	
28	CG25394510	GRIFF	KNOB	1	
29	CG12674700	SCHRAUBE	SCREW	1	
30	CG12154510	MUTTER	NUT	1	
31	CG27430555	FEDER	SPRING	1	
32	CG27510114	BOLZEN	PIN	1	



71 RIDER *Hydro*-Art.65018
Modell 2003

SCHNEIDWERKZEUG (1)
CUTTING PLATE (1)
PLATEAU DE COUPE (1)

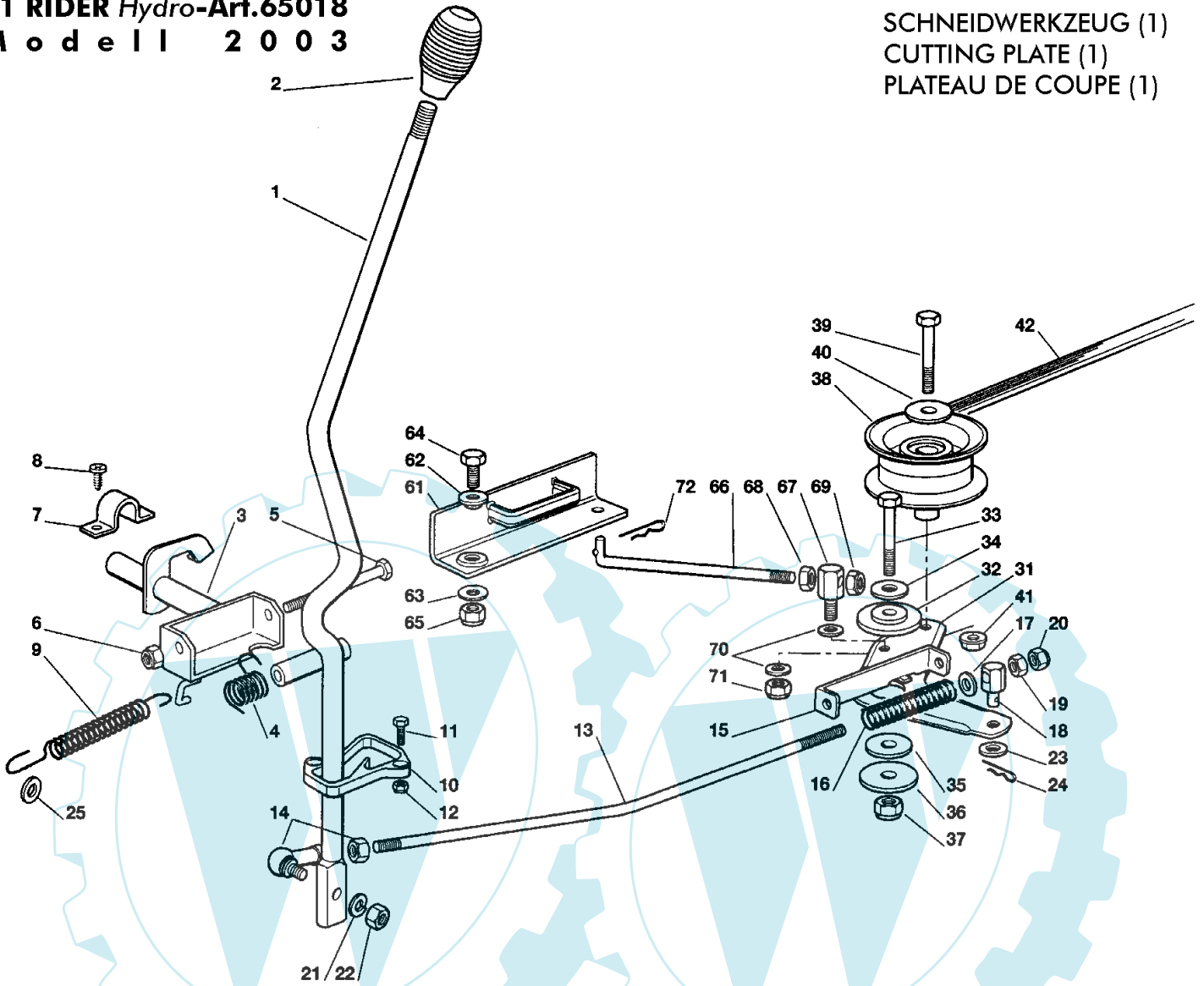

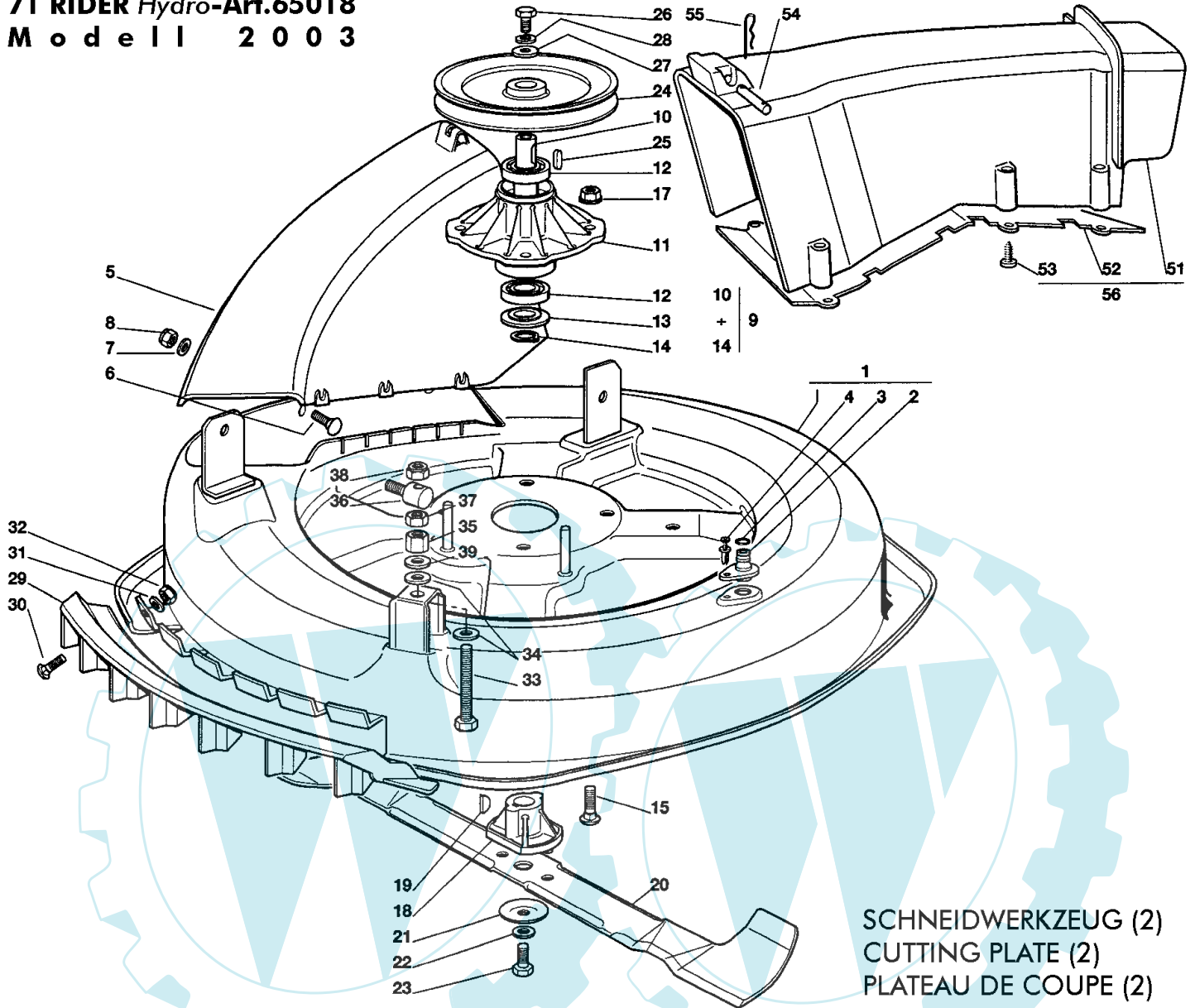


Bild Nr. REF.N° POS.N°	BEST.-NR. PART-N° N° d. PIECE	BEZEICHNUNG	DESCRIPTION	Anzahl Qty. Qte.
1	CG84317069	HEBEL	LEVER	1
2	CG25394510	GRIFF	KNOB	1
3	CG84001007	ACHSE	AXLE	1
4	CG25430226	FEDER	SPRING	1
5	CG12692050	SCHRAUBE	SCREW	1
6	CG12155000	MUTTER	NUT	1
7	CG25547049	PLATTE	PLATE	2
8	CG12731601	SCHRAUBE	SCREW	4
9	CG25430571	FEDER	SPRING	1
10	CG27487000	GLEITBLOCK	SHOE	1
11	CG12791200	SCHRAUBE	SCREW	2
12	CG12154510	MUTTER	NUT	2
13	CG27034078	STAB	ROD	1
14	CG22746601	GELENK	JOINT	1
15	CG27772143	KLEMMHALTER	CLAMP	1
16	CG25430576	FEDER	SPRING	1
17	CG12521350	SCHEIBE	WASHER	1
18	CG27510113	BOLZEN	PIN	1
19	CG12293200	MUTTER	NUT	1

15/21	RASENTRAKTOREN			71 RIDER <i>Hydro</i> - Art. 65018	2/2
2003	LAWN TRACTORS			Modell 2003	
upd12.03	Tracteurs de pelouse				
Bild Nr. REF.N° POS.N°	BEST.-NR. PART-N° N° d. PIECE	BEZEICHNUNG	DESCRIPTION	Anzahl Qty. Qte.	
20	CG12155000	MUTTER	NUT	1	
21	CG12583500	ZAHNSCHEIBE	GROWER	1	
22	CG12293200	MUTTER	NUT	1	
23	CG25670008	SCHEIBE /1	WASHER /1	1	
24	CG24487997	SPLINT	COTTER PIN	1	
25	CG25670006	SCHEIBE	WASHER	1	
31	CG84317083	HEBEL	LEVER	1	
32	CG27047000	BÜCHSE	BUSH	1	
33	CG12691200	SCHRAUBE	SCREW	1	
34	CG12523060	SCHEIBE	WASHER	1	
35	CG22672152	SCHEIBE	WASHER	1	
36	CG12523070	SCHEIBE	WASHER	1	
37	CG12155000	MUTTER	NUT	1	
38	CG27604008	RIEMENSCHLEIBE	PULLEY	1	
39	CG12691600	SCHRAUBE	SCREW	1	
40	CG12523060	SCHEIBE	WASHER	1	
41	CG12293201	MUTTER	NUT	1	
42	CG35061423	RIEMEN	BELT	1	
61	CG84220501	BREMSE	BRAKE	1	
62	CG22041980	BÜCHSE	BUSH	1	
63	CG22672152	SCHEIBE	WASHER	1	
64	CG12793102	SCHRAUBE	SCREW	1	
65	CG12155010	MUTTER	NUT	1	
66	CG27034077	STAB	ROD	1	
67	CG25510040	BOLZEN /1	PIN /1	1	
68	CG12293200	MUTTER	NUT	1	
69	CG12155000	MUTTER	NUT	1	
70	CG25670011	SCHEIBE	WASHER	2	
71	CG12155000	MUTTER	NUT	1	
72	CG24487997	SPLINT	COTTER PIN	1	

71 RIDER *Hydro*-Art.65018
Modell 2003



SCHNEIDWERKZEUG (2)
CUTTING PLATE (2)
PLATEAU DE COUPE (2)

Bild Nr. REF.N° POS.N°	BEST.-NR. PART-N° N° d. PIECE	BEZEICHNUNG	DESCRIPTION	Anzahl Qty. Qte.
1	CG84564097	SCHNEIDWERK	PLATE	1
2	CG25033060	WASSERANSCHLUSS	WATER HOSE CONNECTION	1
3	CG19035000	O RING	O RING	1
4	CG12500030	NIET	RIVET	1
5	CG27045000	BLECHSATZEINGANG	CONVEYOR INLET	1
6	CG12815210	SCHRAUBE	SCREW	6
7	CG12523040	SCHEIBE	WASHER	6
8	CG12154510	MUTTER	NUT	6
9	CG84207250	NABE, KOMPLETT (10÷14)	FLANGE ASSY.(10÷14)	1
10	CG27023000	WELLE	SHAFT	1
11	CG27208402	FLANSCH	FLANGE	1
12	CG19216032	KUEGELLAGER	BEARING	2
13	CG25160501	STAUBSCHUTSCHEIBE	DUST COVER	1
14	CG12609260	SEEGER	SEEGER	1
15	CG12818700	SCHRAUBE	SCREW	4
17	CG12154210	MUTTER	NUT	4
18	CG25463200	MESSERHALTER	BLADE HUB	1

17/21	RASENTRAKTOREN			71 RIDER <i>Hydro</i> - Art. 65018 Modell 2003	2/2
2003	LAWN TRACTORS				
upd12.03	Tracteurs de pelouse				
Bild Nr. REF.N° POS.N°	BEST.-NR. PART-N° N° d. PIECE	BEZEICHNUNG	DESCRIPTION	Anzahl Qty. Qte.	
19	CG12139100	KEIL	KEY	1	
20	CG84109503	MESSER	BLADE	1	
21	CG22160400	FEDERSCHEIBE	ELASTIC WASHER	1	
22	CG12523080	SCHEIBE	WASHER	1	
23	CG12735694	SCHRAUBE	SCREW	1	
24	CG27604009	RIEMENSCHLEIBE	PULLEY	1	
25	CG12139480	KEIL	KEY	1	
26	CG12793102	SCHRAUBE	SCREW	1	
27	CG25670007	SCHEIBE	WASHER	1	
28	CG12583500	GROWER	GROWER	1	
29	CG27488000	ANSAUGGITTER	AIR INTAKE GRILL	1	
30	CG12815200	SCHRAUBE	SCREW	4	
31	CG12521340	SCHEIBE	WASHER	4	
32	CG12154510	MUTTER	NUT	4	
33	CG12794970	SCHRAUBE	SCREW	1	
34	CG12523080	SCHEIBE	WASHER	2	
35	CG12154250	MUTTER	NUT	1	
36	CG25510007	BOLZEN	PIN	1	
37	CG12295200	MUTTER	NUT	1	
38	CG12156602	MUTTER	NUT	1	
39	CG12585100	SCHEIBE	WASHER	1	
(015, 31 ÷ 72 + 016, 1 ÷ 39)	CG84564099	SCHNEIDWERKZEUG,KOMPLETT (008,31 ÷ 72+009,1 ÷ 39)	CUTTING PLATE,ASSEMBLED (008,31 ÷ 72+009,1 ÷ 39)	1	
51	CG27107501	BLECHSATZ	CONVEYOR	1	
52	CG27140051	ABWEISER	DEFLECTOR	1	
53	CG12735402	SCHRAUBE	SCREW	8	
54	CG27510097	BOLZEN	PIN	1	
55	CG24487997	SPLIT	COTTER PIN	2	
56	CG84108051	BLECHSATZ, KOMPLETT (51,52,53)	CONVEYOR ASSY.(51,52,53)	1	

71 RIDER *Hydro*-Art.65018
M o d e l l 2 0 0 3

AUFFANGSACK
GRASSCATCHER
BAC

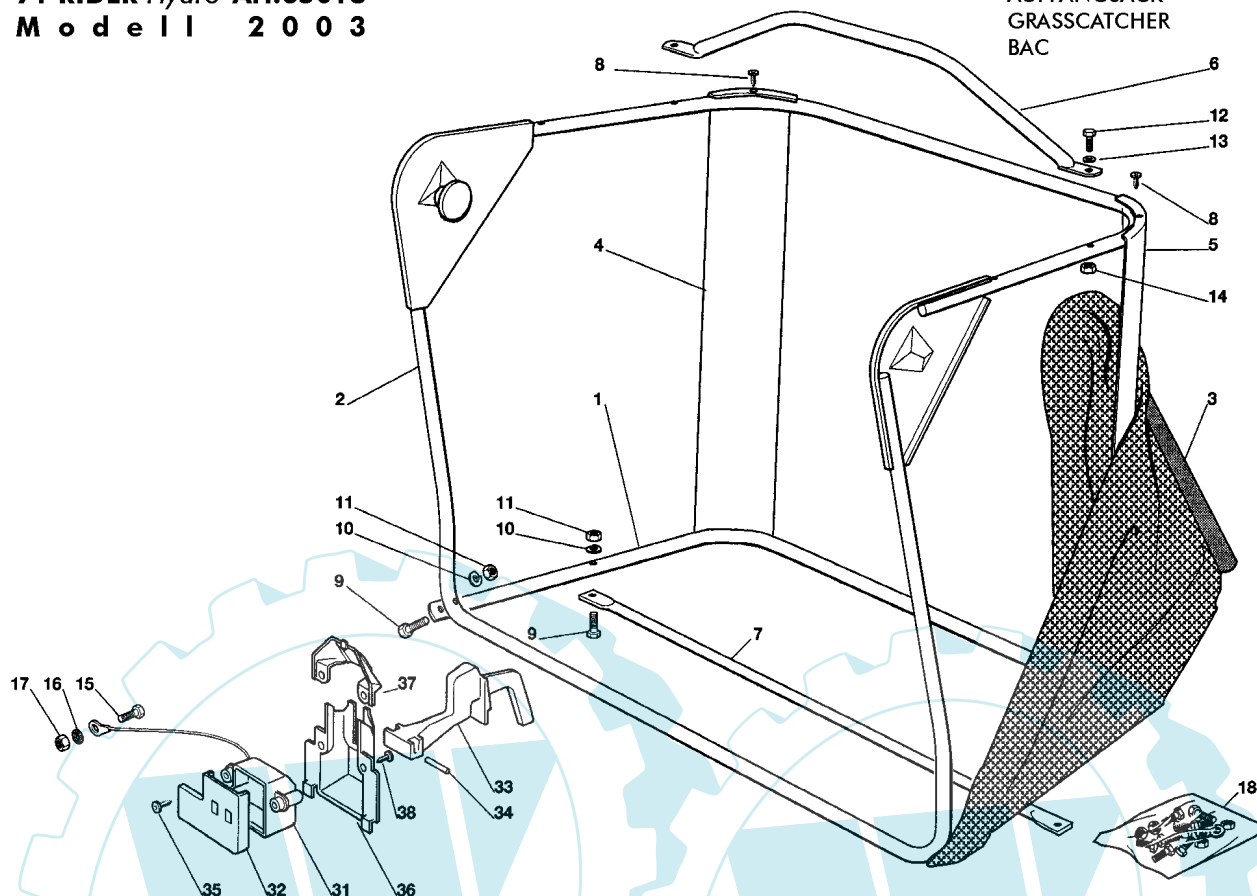
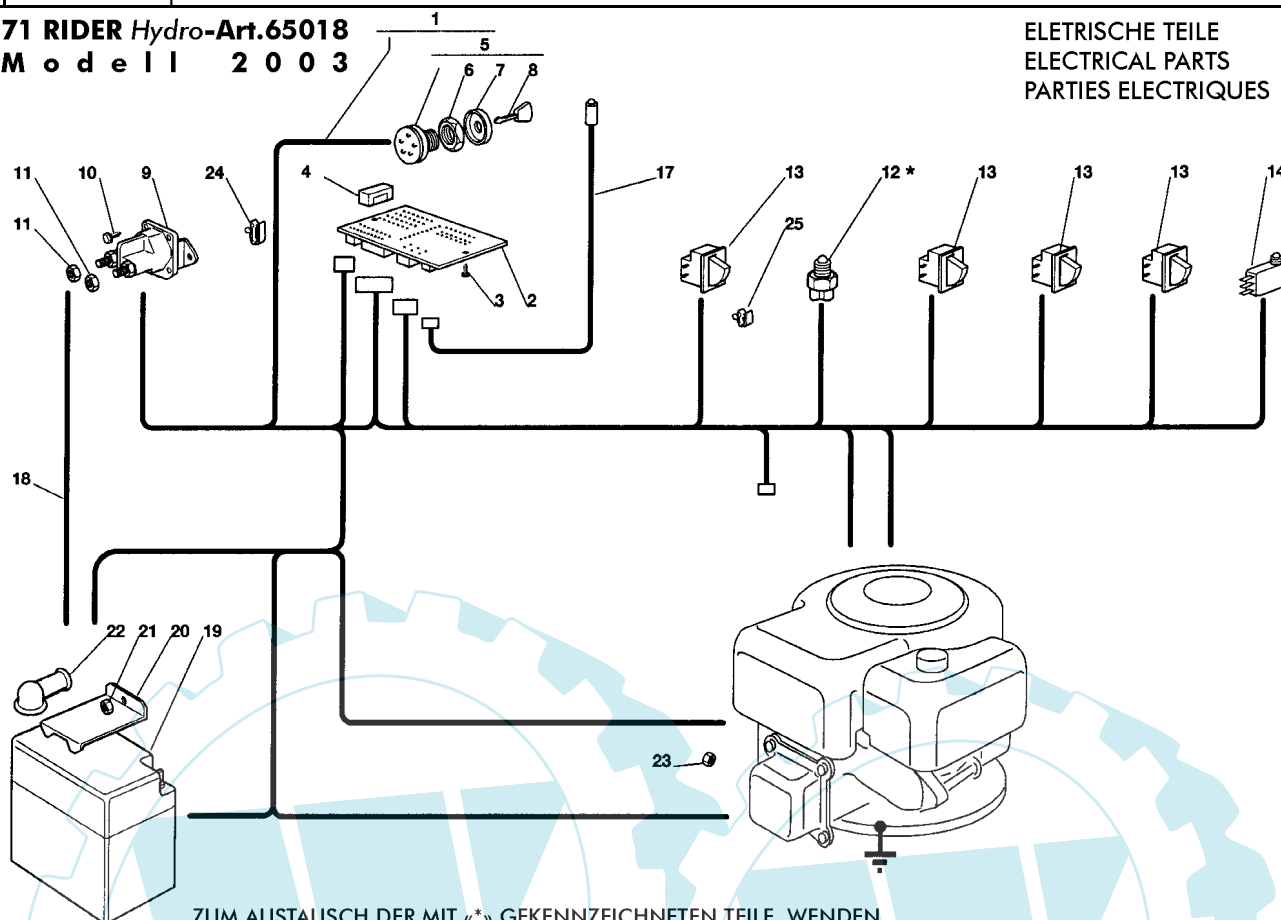


Bild Nr. REF.N° POS.N°	BEST.-NR. PART-N° N° d. PIECE	BEZEICHNUNG	DESCRIPTION	Anzahl Qty. Qte.
1	CG84801103	UNTERER RAHMEN	LOWER FRAME	1
2	CG84801105	OBERER RAHMEN	UPPER FRAME	1
3	CG84106050	SACK	GRASSCATCHER	1
4	CG27010205	RECHTER HALTER	RIGHT ANGULAR SUPPORT	1
5	CG27010207	LINKER HALTER	LEFT ANGULAR SUPPORT	1
6	CG84869051	STANGE	ROD	1
7	CG84650100	VERSTAERKUNG	STIFFENING	1
8	CG12729601	SCHRAUBE	SCREW	4
9	CG12792099	SCHRAUBE	SCREW	2
10	CG12582101	ZAHNSCHEIBE	GROWER	4
11	CG12292100	MUTTER	NUT	4
12	CG12674701	SCHRAUBE	SCREW	2
13	CG12521331	SCHEIBE	WASHER	2
14	CG12154510	MUTTER	NUT	2
15	CG12790780	SCHRAUBE	SCREW	1
16	CG12540040	SCHEIBE	WASHER	1
17	CG12292102	MUTTER	NUT	1
18	CG84180180	SCHRAUBENAUSRÜSTUNG (8÷17)	SCREWS OUTFIT (8÷17)	1
31	CG25600041	SCHUTZ	MICRO PROTECTION	1
32	CG25600042	SCHUTZDECKEL	PROTECTION COVER	1
33	CG25318124	HEBEL	LEVER	1
34	CG12400030	BOLZEN	PIN	1
35	CG12728510	SCHRAUBE	SCREW	3
36	CG25600047	ABWEISER	DEFLECTOR	1
37	CG25600048	ABWEISERDECKEL	DEFLECTOR COVER	1
38	CG12728510	SCHRAUBE	SCREW	4

71 RIDER Hydro-Art.65018
Modell 2003

 ELETRISCHE TEILE
 ELECTRICAL PARTS
 PARTIES ELECTRIQUES


ZUM AUSTAUSCH DER MIT «*» GEKENNZEICHNETEN TEILE, WENDEN SIE SICH AN DEN KUNDENDIENST DES HERSTELLERS DES ANTRIEBS.

TO REPLACE THE PARTS MARKED «*» SEEK ASSISTANCE FROM THE TRANSMISSION MANUFACTURER'S AFTER SALES SERVICE.

POUR LE REMPLACEMENT DES PIÈCES MARQUÉES AVEC «*» S'ADRESSER AU SERVICE APRÈS VENTES DU CONSTRUCTEUR DELATRANSMISSION.

Bild Nr. REF.N° POS.N°	BEST.-NR. PART-N° N° d. PIECE	BEZEICHNUNG	DESCRIPTION	Anzahl Qty. Qte.
1	CG84040117	KABELSATZ	CABLES	1
2	CG25722415	ELEKTRONISCHE KARTE	ELECTRONIC CARD	1
3	CG12727810	SCHRAUBE	SCREW	2
4	CG33340033	SICHERUNG	FUSE	1
5	CG18450065	SCHALTER /1	STARTING SWITCH /1	1
6	CG18400861	NUTMUTTER	SCREWED RING	1
7	CG18565351	NUTMUTTER SCHUTZ	SCREWED RING PROTECTION	1
8	CG18210016	SCHLÜSSEL FÜR START	STARTING KEY	1
9	CG18736110	ANLASSRELAIS	STARTER RELAY	1
10	CG12735110	SCHRAUBE	SCREW	2
11	CG12360352	MUTTER	NUT	2
12	*	ANTRIEB SCHALTER *	GEARBOX SWITCH *	1
13	CG19410606	MIKROSCHALTER	MICROSWITCH	4
14	CG19410605	VOLLKORB VORRICHTUNG /1	FULL GRASSCATC. MICRO /1	1
17	CG25065014	KABEL /1	CABLE /1	1
18	CG27065050	KABEL	CABLE	1
19	CG18120002	BATTERIE /1	BATTERY /1	1
20	CG27772099	KLEMMHALTER	CLAMP	1
21	CG12155000	MUTTER	NUT	1
22	CG18564861	STECKER /1	PROTECTION /1	1
23	CG12361005	MUTTER	NUT	1
24	CG33320506	KABELBEFESTIGUNG	FAIRLEAD	3
25	CG33320504	KABELBEFESTIGUNG	FAIRLEAD	1

71 RIDER *Hydro*-Art.65018
M o d e l l 2 0 0 3

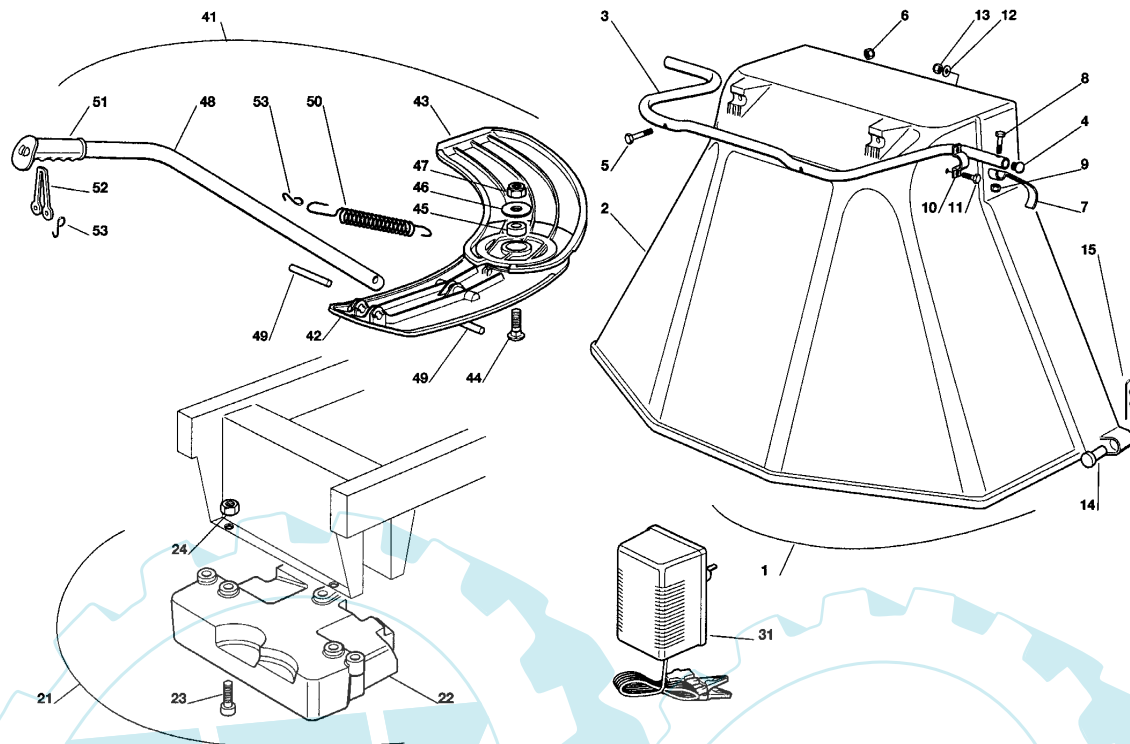
 ZUBEHOERE NACH ANFRAGE
 OPTIONALS ON REQUEST
 ACCESSOIRES SUR DEMANDE


Bild Nr. REF.N° POS.N°	BEST.-NR. PART-N° N° d. PIECE	BEZEICHNUNG	DESCRIPTION	Anzahl Qty. Qte.
1	CG99900090	VORRICHTUNG FÜR AUSWURFSCHUTZ	EJECTION-GUARD ASSY.	1
2	CG84598062	AUSWURFSCHUTZ	EJECTION GUARD	1
3	CG27869053	HALTER	SUPPORT	1
4	CG18566113	PFROPFEN	CAP	2
5	CG12674701	SCHRAUBE	SCREW	2
6	CG12154510	MUTTER	NUT	2
7	CG25547053	PLÄTTCHEN	PLATE	1
8	CG12791500	SCHRAUBE	SCREW	1
9	CG12154510	MUTTER	NUT	1
10	CG25547049	PLÄTTCHEN	PLATE	2
11	CG12788910	SCHRAUBE	SCREW	4
12	CG12523020	SCHEIBE	WASHER	4
13	CG12154320	MUTTER	NUT	4
14	CG25510022	BOLZEN	PIN	2
15	CG24487998	SPLIT	COTTER PIN	2
21	CG99900030	VORDERGEWICHT-KIT /6	FRONT WEIGHT KIT /6	1
22	CG25519997	GEWICHT /1	WEIGHT /1	1
23	CG12760520	SCHRAUBE	SCREW	3
24	CG12155000	MUTTER	NUT	3
31	CG82180050	BATTERIELADEGERÄT	BATTERYCHARGER	1
41	CG99900036	MULCHINGVORRICHTUNG	MULCHING KIT	1
42	CG27140055	ABWEISER, HINTER	DEFLECTOR, REAR	1
43	CG27140054	ABWEISER, VORDER	DEFLECTOR, FRONT	1
44	CG12818700	SCHRAUBE	SCREW	1
45	CG27047013	LAGER	BUSHING	1
46	CG22672152	SCHEIBE	WASHER	1
47	CG12155000	MUTTER	NUT	1
48	CG27394003	STIEL /1	HANDLE /1	1
49	CG27510116	BOLZEN	PIN	2
50	CG25430229	FEDER /1	SPRING /1	1
51	CG25280000	GRIFF /1	HANDGRIP /1	1
52	CG25840011	ELASTISCHE ZUGSTÄBE	ELASTIC TIE-ROD	1
53	CG25253004	HAKEN	HOOK	3

71 RIDER *Hydro*-Art.65018

M o d e l l 2 0 0 3

KLEBEZETTEL LABELS ETIQUETTES

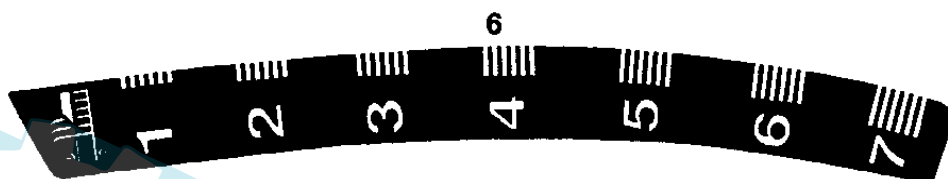
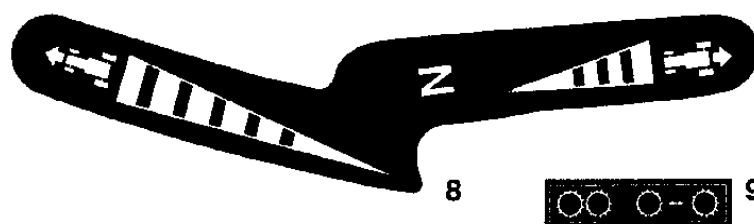


Bild Nr. REF.N° POS.N°	BEST.-NR. PART-N° N° d. PIECE	BEZEICHNUNG	DESCRIPTION	Anzahl Qty. Qte.
1	CG14357428	KLEBZETTEL	LABEL	1
2	CG14357519	KLEBZETTEL /1	LABEL /1	1
3	CG14357425	KLEBZETTEL	LABEL	1
4	CG14357431	KLEBZETTEL	LABEL	1
5	CG14357526	KLEBZETTEL	LABEL	1
6	CG14357427	KLEBZETTEL	LABEL	1
8	CG14357702	KLEBZETTEL (<i>hydro</i>)	LABEL (<i>hydro</i>)	1
9	CG14357423	KLEBZETTEL (<i>hydro</i>) /1	LABEL (<i>hydro</i>) /1	1
10	CG14356699	KLEBZETTEL	LABEL	2